



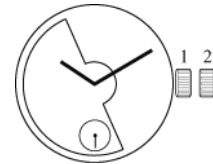
CALIBRE – KALIBER – CALIBRE 2200 A

11 1/2'''

ø 25,60 mm

Hauteur mouvement
Werkhöhe
Movement height

4,75 mm



Réserve de marche / Gangreserve / Power reserve

42 h

Nombre de rubis / Anzahl Rubine / Number of jewels

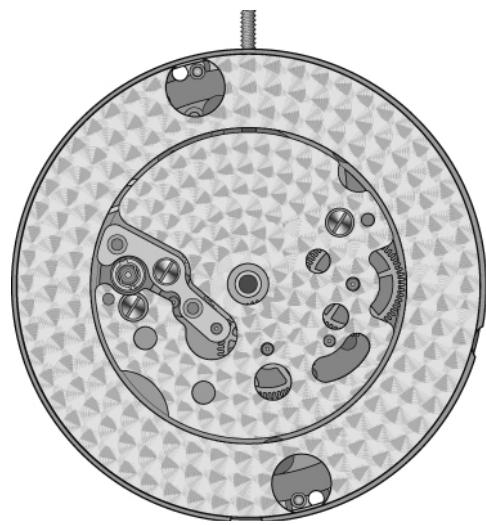
32

Fréquence / Frequenz / Frequency

4 Hz (28'800 A/h)

Angle de levée / Hebungswinkel der Unruh / Angle of lift

51°



Français
Deutsch
English

Informations générales - Allgemeine Informationen - General information

Posage des aiguilles

Les aiguilles doivent impérativement être posées sur le posage correspondant.

Outillage

Posage aiguilles	507 0017
Estrapade	502 150 0009
Clé de réglage	502 200 0061
Etachron	
Clé d'extraction du piton	502 200 0062

Lubrifiants

Moebius 9010 (2ml)	504 200 0001
Moebius HP-1300	504 5013
Moebius 9504	504 5014
Moebius 9415	504 100 0003
Kluber P125	504 100 0071
Lubeta V105 (1000ml)	504 5005

Zeigersetzen

Die Zeiger müssen unbedingt auf dem entsprechenden Werkhalter gesetzt werden.

Werkzeug

Werkhalter Omega zum Zeigersetzen	507 0017
Federwinder	502 150 0009
Etachron Regulierschlüssel	502 200 0061
Schlüssel zum Spiralklötzchen entfernen	502 200 0062

Schmiermittel

Moebius 9010 (2ml)	504 200 0001
Moebius HP-1300	504 5013
Moebius 9504	504 5014
Moebius 9415	504 100 0003
Kluber P125	504 100 0071
Lubeta V105 (1000ml)	504 5005

Hands fitting

It is mandatory to set the hands on the corresponding movement holder.

Tools

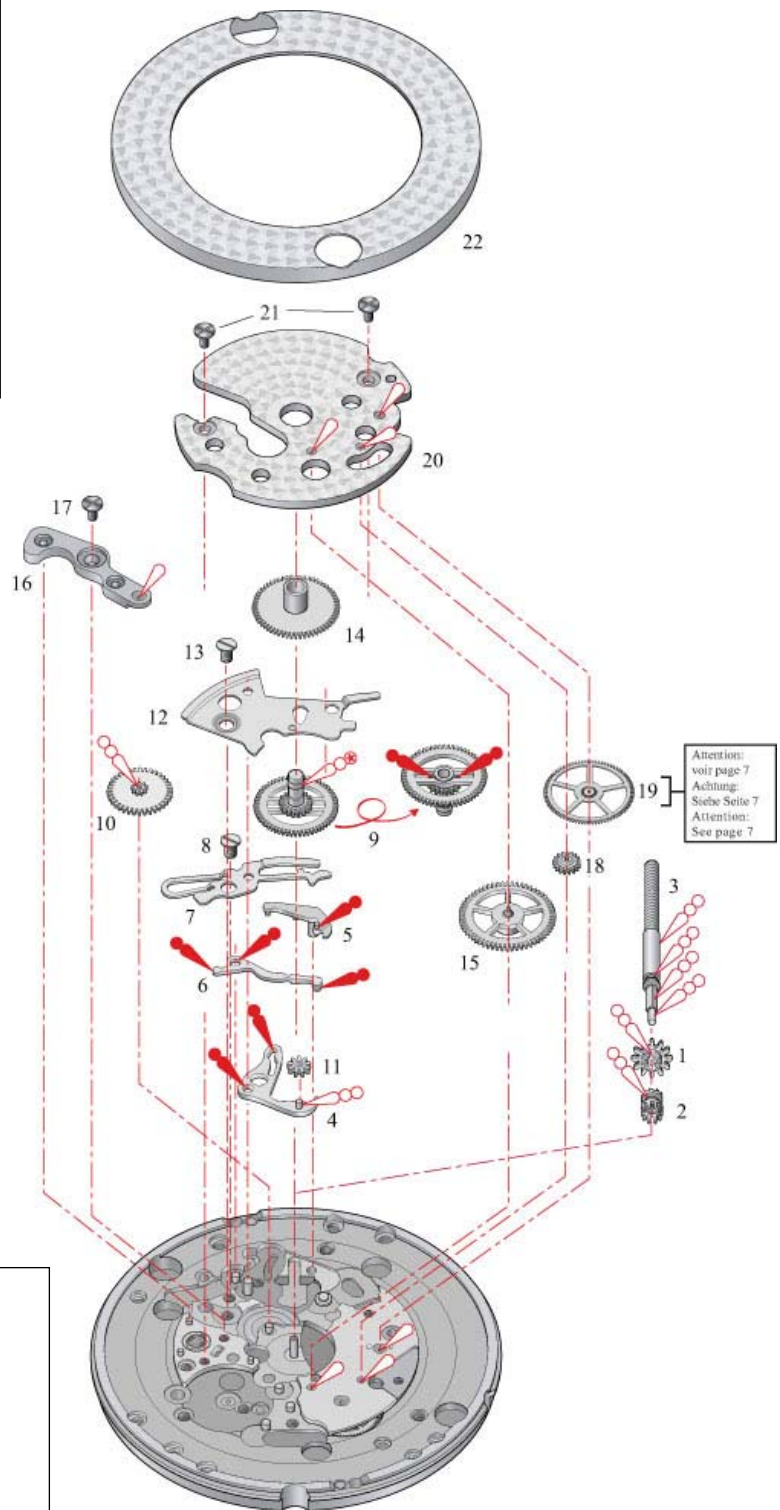
Movement holder for hands fitting	507 0017
Mainspring winder	502 150 0009
Etachron adjustment key	502 200 0061
Stud extraction key	502 200 0062

Lubricants

Moebius 9010 (2ml)	504 200 0001
Moebius HP-1300	504 5013
Moebius 9504	504 5014
Moebius 9415	504 100 0003
Kluber P125	504 100 0071
Lubeta V105 (1000ml)	504 5005

Liste des fournitures par ordre d'assemblage
Bestandteilliste in Montager Reihenfolge
Parts listed in order of assembly

1 = 31.120	12 = 10.062
2 = 31.121.1	13 = 3503
3 = 51.1021	14 = 31.046.06
4 = 53.022	15 = 30.029
5 = 51.080.06	16 = 10.055
6 = 51.050	17 = 3514
7 = 51.091	18 = 30.031
8 = 3503	19 = 30.030
9 = 31.083	20 = 10.050
10 = 31.041	21 = 3514 (2x)
11 = 31.100	22 = 10.106



Lubrification – Schmierung – Lubrication

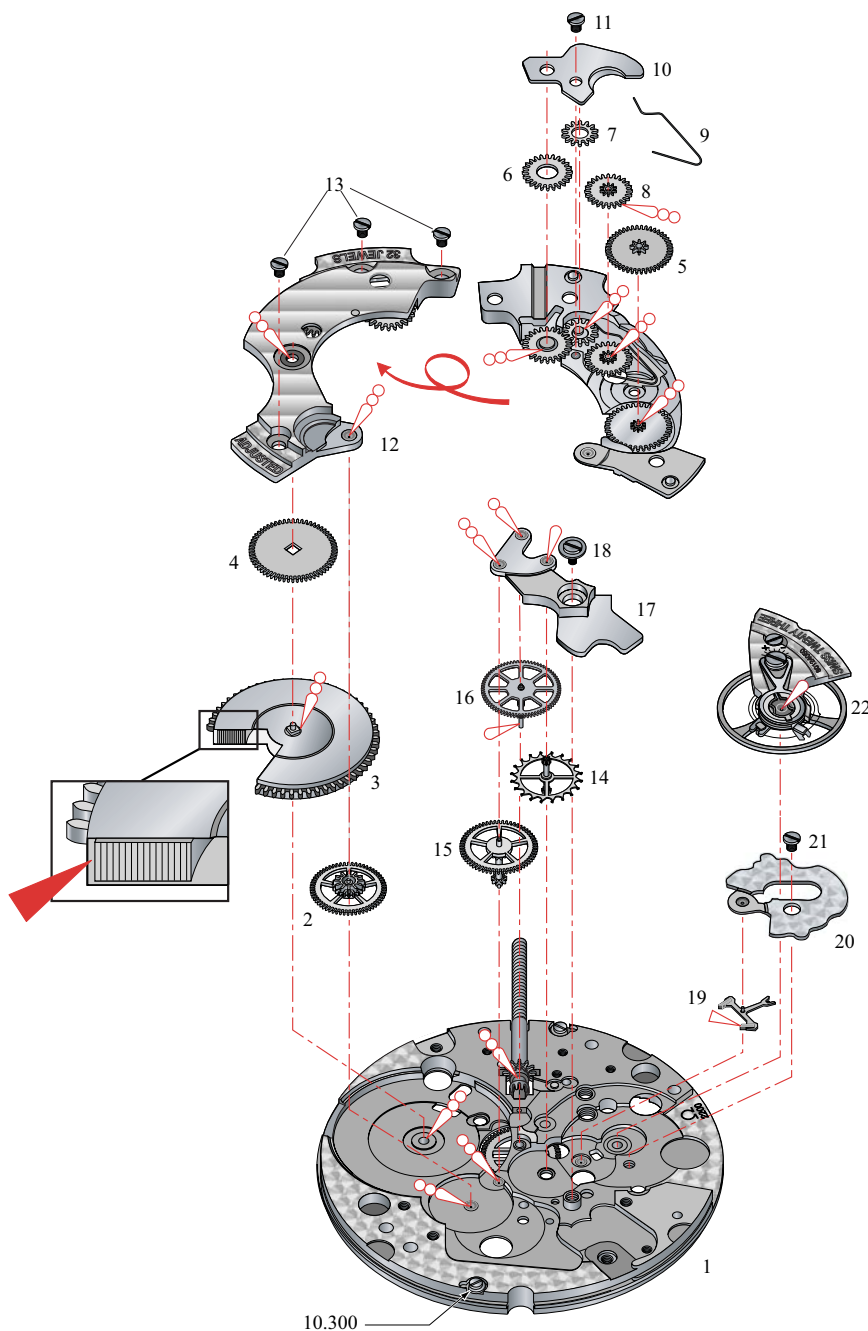
	Huile fine Dünflüssiges Öl Fine oil	Moebius 9010
	Graisse Fett Grease	Moebius 9504
	Huile épaisse Dickflüssiges Öl Thick oil	Moebius HP-1300
	Très faible lubrification Sehr kleine Menge Very little lubrication	Moebius HP-1300

Liste des fournitures par ordre d'assemblage
Bestandteilliste in Montager Reihenfolge
Parts listed in order of assembly

1 = 10.020.07	13 = 3503 (3x)
2 = 30.012	14 = 30.040
3 = 20.010	15 = 30.025
4 = 31.020	16 = 30.027
5 = 32.033	17 = 10.048.07
6 = 31.023	18 = 3505
7 = 31.024	19 = 40.010
8 = 31.021	20 = 10.057.07
9 = 51.120	21 = 3504
10 = 81.036	22 = 40.050.21
11 = 3509	10.058.24
12 = 10.041.07	

Lubrification – Schmierung – Lubrication

-  Huile fine
 Düninflüssiges Öl **Moebius 9010**
 Fine oil
-  Huile épaisse
 Dickflüssiges Öl **Moebius HP-1300**
 Thick oil
-  Huile spéciale pour levées
 Spezial Öl für Hebungsteine **Moebius 9415**
 Special oil for pallet stones
-  Graisse
 Fett **Kluber P125**
 Grease



Liste des fournitures par ordre d'assemblage
Bestandteilliste in Montager Reihenfolge
Parts listed in order of assembly

1 = 56.070	8 = 3504
2 = 12.030.07	9 = 22.010.06
3 = 32.032	10 = 3507 (3x)
4 = 32.031	11 = 3503 (3x)
5 = 32.037	12 = 52.041
6 = 52.040	13 = 12.124
7 = 12.051.07	14 = 3506



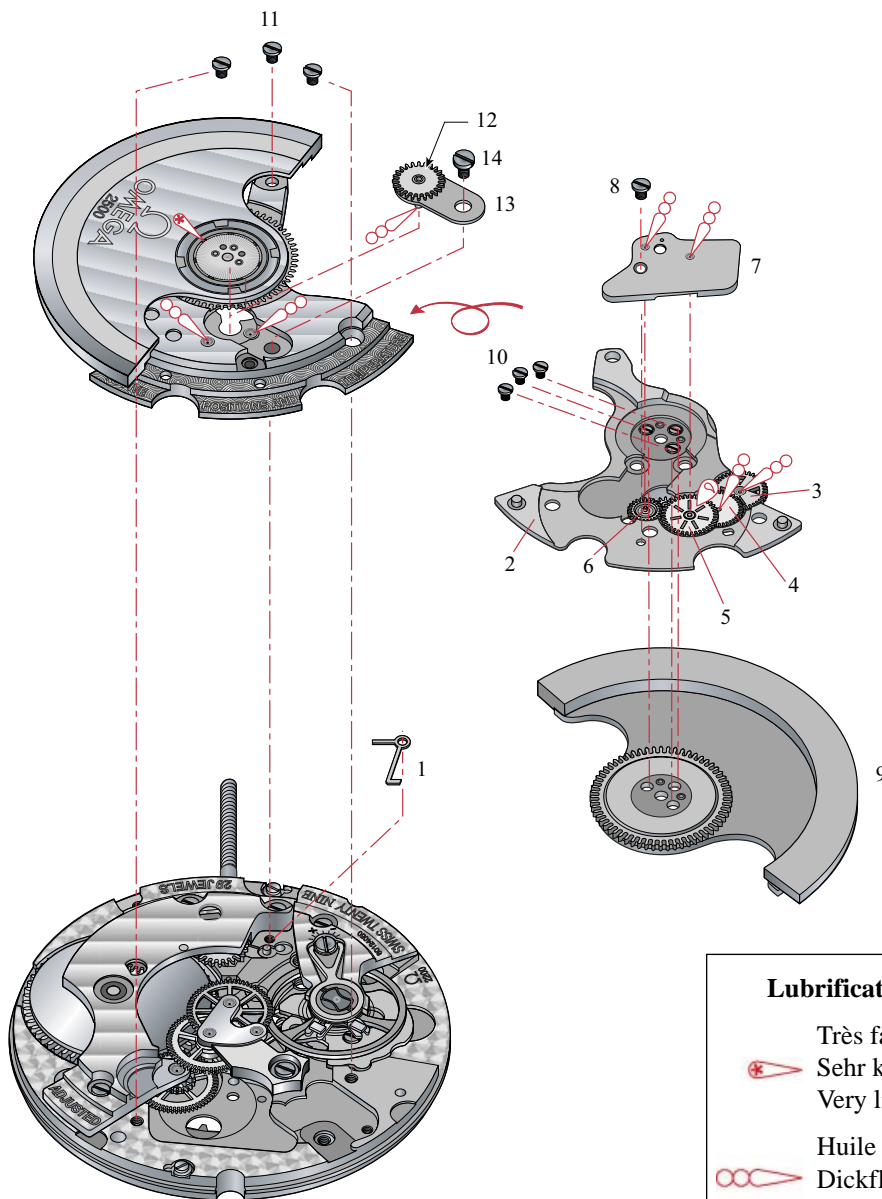
Voir CS-Info No. 26
 Siehe CS-Info Nr. 26
 See CS-Info No. 26

Lubeta V105

Si **Lubeta V105** n'est pas disponible,
 utiliser une faible quantité de
Moebius 9010.

Falls kein **Lubeta V105** vorhanden ist,
 benutzen Sie eine kleine Menge
Moebius 9010.

If **Lubeta V105** is not available, use a little
 quantity of **Moebius 9010.**



Lubrification – Schmierung – Lubrication

- Très faible lubrification
- Sehr kleine Menge **Moebius 9010**
- Very little lubrication
- Huile épaisse
- Dickflüssiges Öl **Moebius HP-1300**
- Thick oil

Listes des fournitures – Bestandteilliste – Spare parts list

								3503			
10.020.07	10.041.07	10.048.07	10.050	10.055	10.057.07	10.058.24°	10.062	3504			
								3505			
10.106	10.300	12.030.07	12.051.07	12.124	20.010	20.030	20.060	20.102			
									3506		
22.010.06	22.040	22.042	30.012	30.025	30.027	30.029	30.030*	30.031	30.040	31.020	
											3507
31.021	31.023	31.024	31.041	31.046*	31.083*	31.100	31.120	31.121.1	32.031	32.032	
											3509
32.033	32.037	40.010	40.050.21	40.100.21	40.200	40.302.23	40.380	51.1021	51.050		
											3510
51.080.06	51.091	51.120	52.040	52.041	53.022	56.070	70.530	70.531	80.400	81.036	
											3514

Cal.	No CS	Désignation	Bezeichnung	Designation
2200	10.020.07	Platine, empierrée	Werkplatte, mit Steinen	Main plate, jewelled
2200	10.041.07	Pont de barillet, empierré et monté	Federhausbrücke, mit Steinen, montiert	Barrel bridge, jewelled, assembled
1120	10.048.07	Pont de rouage, empierré	Räderwerkbrücke, mit Steinen	Wheel train bridge, jewelled
2200	10.050	Pont de roue supplémentaire de rouage, empierré	Brücke für Zusatzräder im räderwerk, mit Steinen	Additional train wheel bridge, jewelled
2200	10.055	Pont de roue d'échappement	Hemmungsräderbrücke	Escape wheel bridge
1120	10.057.07	Pont d'ancre, empierré	Ankerbrücke, mit Steinen	Pallet bridge, jewelled
2200	10.058.24°	Pont de balancier, pour raquette à flèche, amortisseur, porte-piton Etachron, correcteur	Unruhbrücke, für Rucker mit Stiel, Stossicherung, Spiralklötzchen-träger Etachron, Korrektor	Balance bridge, for regulator with pointer, shock-absorber, stud support Etachron, corrector
1120	10.062	Pont du rouage de minuterie	Wechselradbrücke	Minute train bridge
2200	10.106	Support de cadran	Träger für Zifferblatt	Dial support
1120	10.300	Fixateur de cadran	Zifferblatthalter	Dial fastener

° Le pont de balancier n'est pas disponible. Voir CS-Info Calibres No 33 / Die Unruhbrücke ist nicht erhältlich. Siehe CS-Info Calibres No 33
The Balance bridge is not available. See CS-Info Calibres No 33

Cal.	No CS	Désignation	Bezeichnung	Designation
1120	12.030.07	Bâti du dispositif automatique, empierré	Gestell für Automatik, mit Steinen	Automatic device framework, jewelled
1120	12.051.07	Pont inférieur du dispositif automatique empierré	Untere Brücke für Automatik, mit Steinen	Automatic device lower bridge, jewelled
1120	12.124	Plaque de maintien de l'inverseur	Halteplatte für Wechsler	Reverser maintaining plate
1120	20.010	Barillet complet de mouvement	Federhaus vollständig für Grundwerk	Movement barrel complete
1120	20.030	Tambour et couvercle de barillet	Federhaustrommel und Deckel	Barrel drum and cover
1120	20.060	Arbre de barillet	Federwelle	Barrel arbor
1120	20.102	Ressort-moteur avec ressort de freinage	Triebfeder mit Schleppfeder attachment	Mainspring with sliding
2200	22.010.06	Masse oscillante, montée	Schwungmasse, montiert	Oscillating weight, assembled
1120	22.040	Roulement à billes	Kugellager	Ball bearing
1120	22.042	Verrou de masse oscillante	Riegel für Schwungmasse	Oscillating weight, bolt
1120	30.012	Roue intermédiaire	Zwischenrad	Intermediate wheel
1120	30.025	Roue moyenne	Kleinbodenrad	Third wheel
2200	30.027	Roue de seconde	Sekundenrad	Second wheel
2200	30.029	Roue intermédiaire de seconde	Zwischen-Sekundenrad	Intermediate second wheel
2200	30.030*	Roue de seconde supplémentaire	Zusatz-Sekundenrad	Additional second wheel
2200	30.031	Roue intermédiaire supplémentaire	Zusatz-Zwischenrad	Additional intermediate wheel
2200	30.040	Roue d'échappement	Hemmungsrads	Escape wheel
1120	31.020	Rochet	Sperrad	Ratchet wheel
1120	31.021	Rochet intermédiaire	Zwischen-Sperrad	Intermediate ratchet wheel
1120	31.023	Roue de couronne	Kronrad	Crown wheel
1120	31.024	Roue de couronne intermédiaire	Zwischen-Kronrad	Intermediate crown wheel
1120	31.041	Roue de minuterie	Wechselrad	Minute wheel
1120	31.046*	Roue des heures, montée	Stundenrad, montiert	Hour wheel, assembled
2200	31.083*	Chaussée avec roue entraîneuse	Minutenrohr mit Mitnehmerrad	Cannon pinion with driving
1120	31.100	Renvoi	Zeigerstellrad	Setting wheel
1120	31.120	Pignon de remontoir	Aufzugtrieb	Winding pinion
1120	31.121.1	Pignon coulant	Kupplungstrieb	Sliding pinion
1120	32.031	Roue de réduction	Reduktionsrad	Reduction wheel
1120	32.032	Roue intermédiaire de réduction	Zwischen-Reduktionsrad	Intermediate reduction wheel
1120	32.033	Roue entraîneuse de rochet	Mitnehmerrad für Sperrad	Ratchet wheel driving wheel
1120	32.037	Roue d'inversion	Umkehrad	Reversing wheel
1120	40.010	Ancre	Anker	Pallet fork
1120	40.050.21	Balancier annulaire, réglé, pour amortisseur et porte-piton Etachron	Unruh mit glattem Reif, reguliert, für Stossicherung und Spiralklötzchenträger Etachron	Timed annular balance, for shock-absorber and stud support Etachron
1120	40.100.21	Axe de balancier, pour amortisseur	Unruhwelle, für Stossicherung	Balance staff, for shock-absorber
1120	40.200	Porte-piton Etachron	Spiralklötzchenträger Etachron	Stud support Etachron
1120	40.302.23	Raquette en 2 pièces, à flèche, pour porte-piton Etachron et correcteur	Rücker, zweiteilig, mit Stiel für Spiralklötzchenträger Etachron und Korrektor	Two-piece regulator, with pointer, for stud support Etachron and corrector
1120	40.380	Correcteur de raquette	Rückerkorrektor	Regulator corrector
2200A	51.010.21	Tige de remontoir	Aufzugwelle	Winding stem
1120	51.050	Bascule de pignon coulant	Kupplungstriebhebel	Yoke
1120	51.080.06	Tirette, montée	Winkelhebel, montiert	Setting lever, assembled
2200	51.091	Sautoir de tirette combiné	Kombinierte Winkelhebelraste	Combined setting lever jumper
1120	51.120	Cliquet	Klinke	Click
1120	52.040	Inverseur	Wechsler	Reverser

* Plusieurs version disponibles / Verschiedene versionen erhältlich / Several versions available

Cal.	No CS	Désignation	Bezeichnung	Designation
1120	52.041	Inverseur auxiliaire	Hilfswechsler	Auxiliary reverser
1120	53.022	Commande correcteur de quantième	Schalthebel für Datumkorrektor	Date corrector operating lever
1120	56.070	Levier stop	Stoppebel	Stop lever
1120	70.530	Amortisseur empierré, de balancier, dessus, à chasser, à portée	Stossicherung, mit Stein, für Unruh, oben, zum Einpressen, mit Auflage	Jewelled shock-absorber for balance, top, to press-in, shouldered
1120	70.531	Amortisseur empierré, de balancier, dessous, à chasser, cylindrique	Stossicherung, mit Stein, für Unruh, unten, zum Einpressen, zylindrisch	Jewelled shock-absorber for balance bottom, to press-in, cylindrical
1120	80.400	Tube de centre	Zentrumlagerrohr	Centre tube
1120	81.036	Plaque de cliquet ouverture de guichet à 3 h	Klinkenplatte bei 3 Uhr	Click plate at 3 o'clock
1120	3503	3x Vis de pont de barillet	Schraube für Federhausbrücke	Screw for barrel bridge
1120	3503	1x Vis de pont de balancier	Schraube für Unruhbrücke	Screw for balance bridge
1120	3503	1x Vis de pont du rouage de minuterie	Schraube für Wechselradbrücke	Screw for minute train bridge
1120	3503	3x Vis de bâti du dispositif automatique	Schraube für Gestell für Automatik	Screw for automatic device framework
1120	3503	1x Vis de sautoir de tirette combiné	Schraube für kombinierte Winkelhebelraste	Screw for combined setting lever jumper
1120	3504	1x Vis de pont d'ancre	Schraube für Ankerbrücke	Screw for pallet bridge
1120	3504	1x Vis de pont inférieur du dispositif automatique	Schraube für untere Brücke für Automatik	Screw for automatic device lower bridge
1120	3505	1x Vis de pont de rouage	Schraube für Räderwerkbrücke	Screw for train wheel bridge
1120	3506	1x Vis de plaque de maintien de l'inverseur	Schraube für Halteplatte für Wechsler	Screw for reverser maintaining plate
1120	3507	3x Vis de roulement à billes	Schraube für Kugellager	Screw for ball bearing
1120	3509	1x Vis de plaque de cliquet	Schraube für Klinkenplatte	Screw for click plate
1120	3510	2x Vis de bride d'emboîtage	Schraube für Befestigungsplättchen	Screw for casing clamp
2200	3514	2x Vis de pont de roue	Schraube für Brücke für	Screw for additional train wheel

Une friction magnétique a été créée afin d'assurer une marche régulière de l'aiguille des secondes.

Afin de garantir un fonctionnement impeccable de la friction magnétique il est indispensable que la roue de seconde supplémentaire (1) soit posée sur les trois pierres servant de support (2) et qu'il y ait un ébat entre la portée du pivot (3) et la pierre (4) qui se trouve dans la platine (5).

Nettoyer l'aimant (6) qui est fixé dans la platine avec de la pâte Rodico avant le nettoyage de la platine (5).

Après avoir nettoyé la platine (5) il faut vérifier la propreté de l'aimant (6) qui est fixé dans la platine et si nécessaire le nettoyer avec un cabron de peau.

Um ein regelmässiges laufen des Sekundenzeigers zu gewährleisten, findet eine Magnetfriction verwendung.

Damit ein einwandfreies funktionieren der Magnetfriction garantiert werden kann, ist es unerlässlich, dass das zusätzliche Sekundenrad (1) auf den drei Führungssteinen (2) aufliegt und dass zwischen dem Zapfenansatz (3) und dem Lagerstein (4) in der Werkplatte (5) ein kleines Höhenspiel vorhanden ist.

Vor dem Waschen der Werkplatte werden die Magneten (6), welche in der Werkplatte (5) befestigt sind, mit Rodico gereinigt.

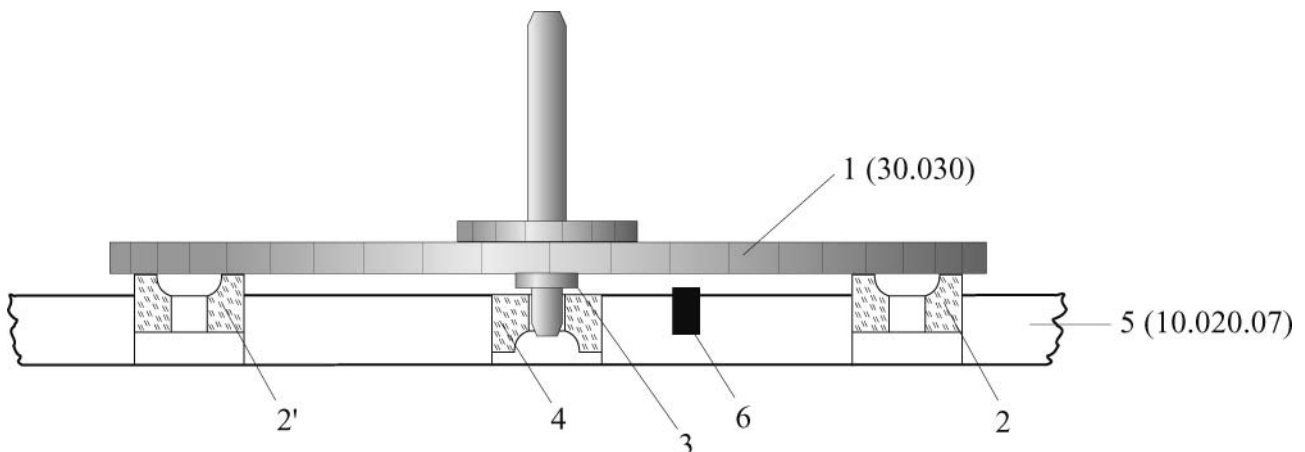
Nachdem die Werkplatte (5) gereinigt wurde ist es nötig, die Magneten (6) welche in der Werkplatte sitzen, auf ihre Sauberkeit zu kontrollieren. Wenn sie nicht sauber sind ist es gestattet diese mit einer Lederfeile zu reinigen.

Magnetic friction is used to ensure a regular movement of the seconds hand.

To ensure optimal magnetic friction, it is vital that the additional seconds wheel (1) is lying on the three guiding jewels (2) and that there is a small amount of vertical play between the shoulder of the pivot (3) and the jewel (4) on the mainplate (5).



Before washing clean the magnets (6), which are fixed on the mainplate (5), with Rodico.

After the mainplate (5) has been cleaned it is necessary to check the magnets (6), which are fixed on the mainplate, for their cleanliness. If they are not clean it is allowed to use a buffer stick to clean them.



	Guide technique / Technische Anleitung / Technical Guide		TG-19-C-018-FDE	B
	Made by: pelrom	Date: 08.06.2005		

Release of Technical Guide				
Date of first release:	09.03.2004	Version A	Made by:	Pelrom
Date of last release:	08.06.2005	Version B		

Traceability of modifications			
<i>Replacement of lubricants</i>			
	Old	New	Date:
	Moebius Microgliss D5	Moebius SYNT-HP-1300	08.06.2005
	Moebius 9501	Moebius 9504	